

Pinza pneumatica radiale autocentrante a 2 griffe (serie GX-S)

- Azionamento a doppio effetto.
- Elevata forza di serraggio alla fine della corsa di chiusura.
- Grande durata e affidabilità senza manutenzione.
- Diverse possibilità di fissaggio.
- Sensori magnetici opzionali.
- Grasso alimentare FDA-H1.

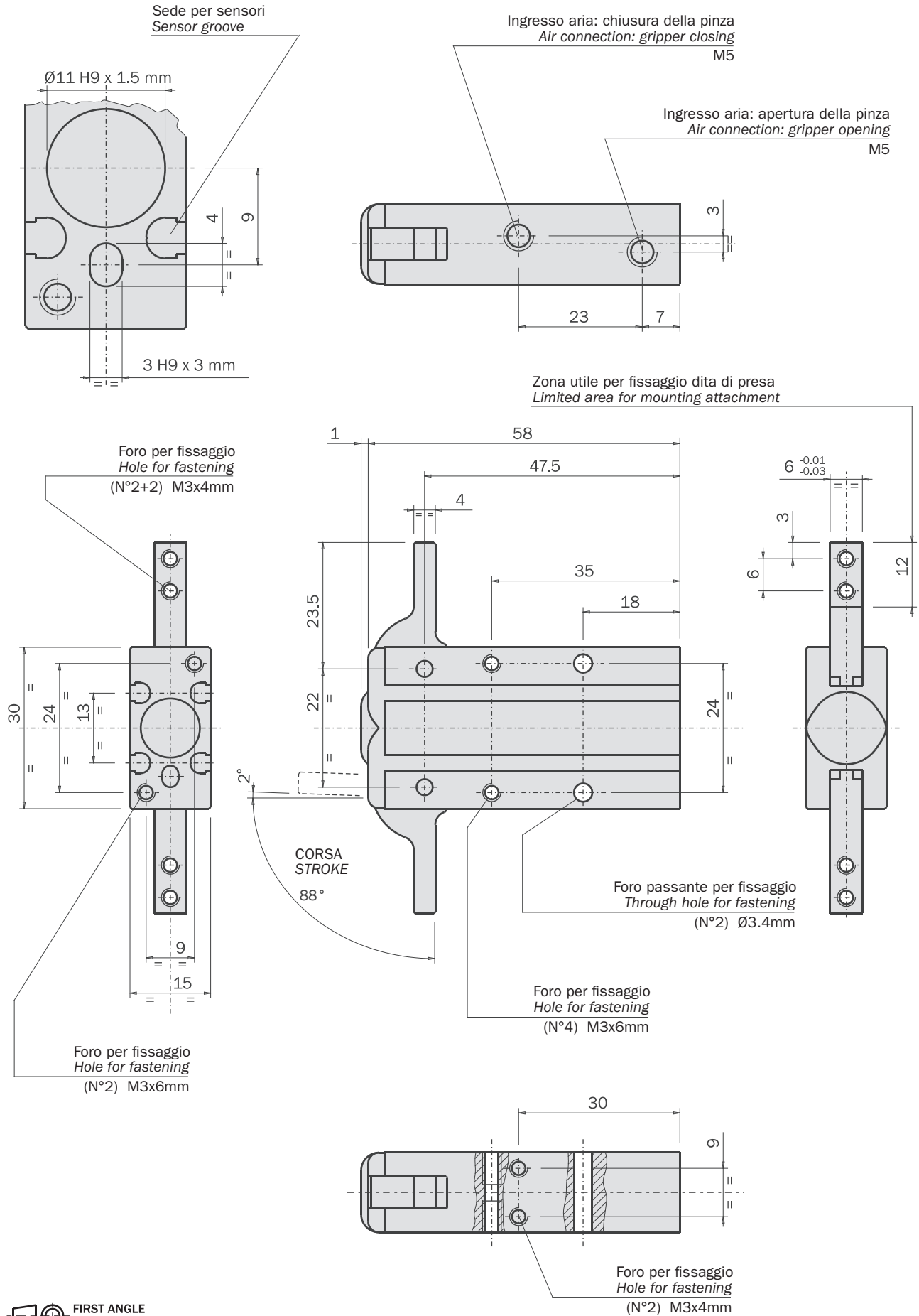
2-jaw self centering radial pneumatic gripper (series GX-S)

- Double acting.
- Very high gripping force at the end of the closing stroke.
- Long life and reliability, maintenance free.
- Various options for fastening.
- Optional proximity magnetic sensors.
- FDA-H1 food-grade grease.

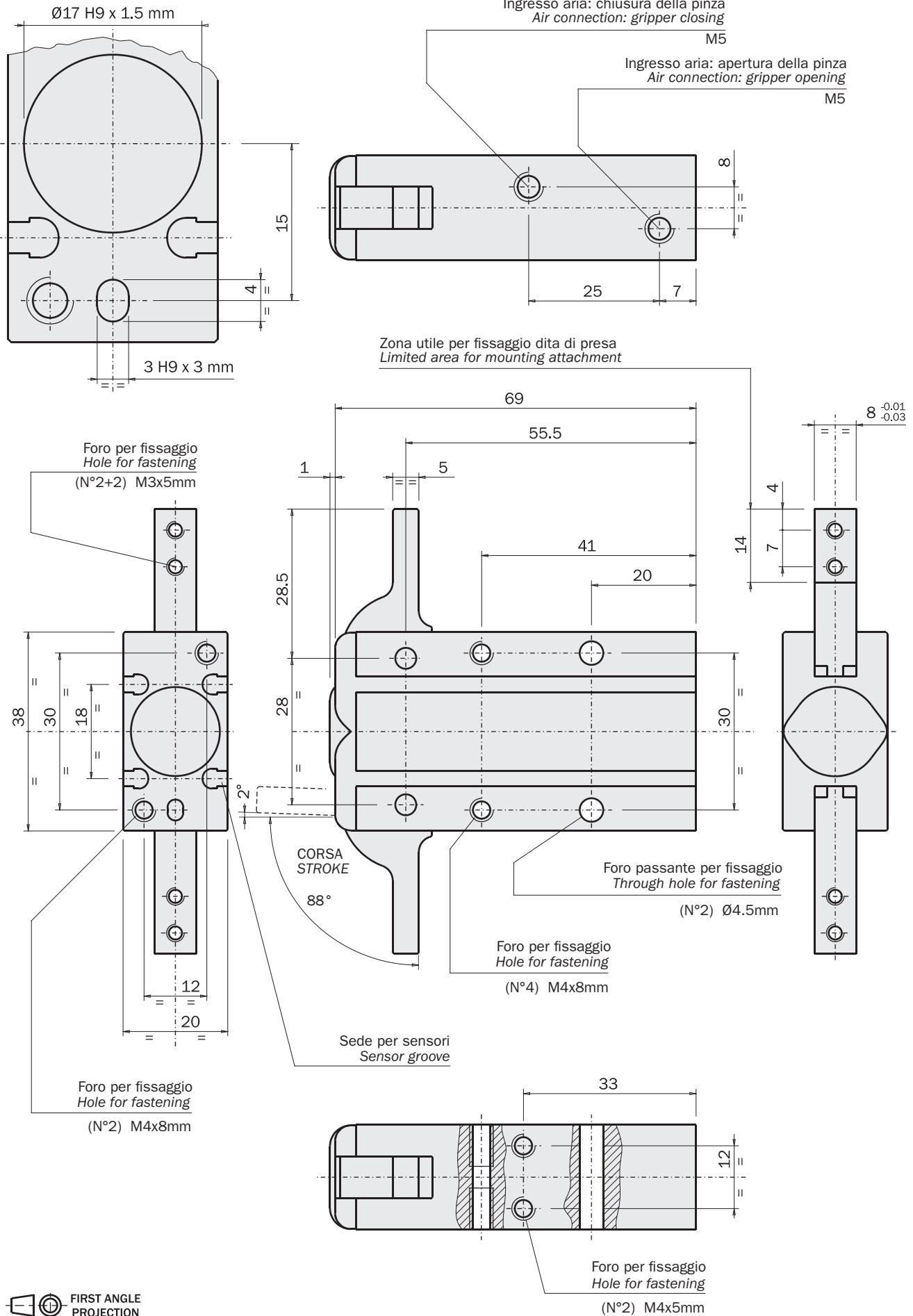


	GX-10S	GX-16S	GX-20S	GX-25S
Fluido <i>Medium</i>	Aria compressa a norma ISO 8573-1:2010 [7:4:4] <i>Compressed air in compliance with ISO 8573-1:2010 [7:4:4]</i>			
Pressione di esercizio <i>Operating pressure range</i>	2 ÷ 8 bar			
Temperatura di esercizio <i>Operating temperature range</i>	5° ÷ 60°C.			
Coppia massima per griffa in apertura a 6 bar <i>Opening maximum torque at 6 bar on each jaw</i>	35 Ncm	120 Ncm	230 Ncm	430 Ncm
Coppia massima totale in apertura a 6 bar <i>Opening maximum total torque at 6 bar</i>	70 Ncm	240 Ncm	460 Ncm	860 Ncm
Coppia massima per griffa in chiusura a 6 bar <i>Closing maximum torque at 6 bar on each jaw</i>	26 Ncm	105 Ncm	210 Ncm	400 Ncm
Coppia massima totale in chiusura a 6 bar <i>Closing maximum total torque at 6 bar</i>	52 Ncm	210 Ncm	420 Ncm	800 Ncm
Corsa <i>Stroke</i> (±4°)	2x90°	2x90°	2x90°	2x90°
Frequenza max funzionamento continuativo <i>Maximum working frequency</i>	2 Hz	2 Hz	2 Hz	2 Hz
Consumo d'aria per ciclo <i>Cycle air consumption</i>	2 cm ³	6 cm ³	11 cm ³	22 cm ³
Tempo di chiusura senza carico <i>Closing time without load</i>	0.04 s	0.08 s	0.10 s	0.08 s
Ripetibilità <i>Repetition accuracy</i>	0.05°	0.05°	0.05°	0.05°
Peso <i>Weight</i>	70 g	140 g	290 g	510 g

Dimensioni (mm)
Dimensions (mm)

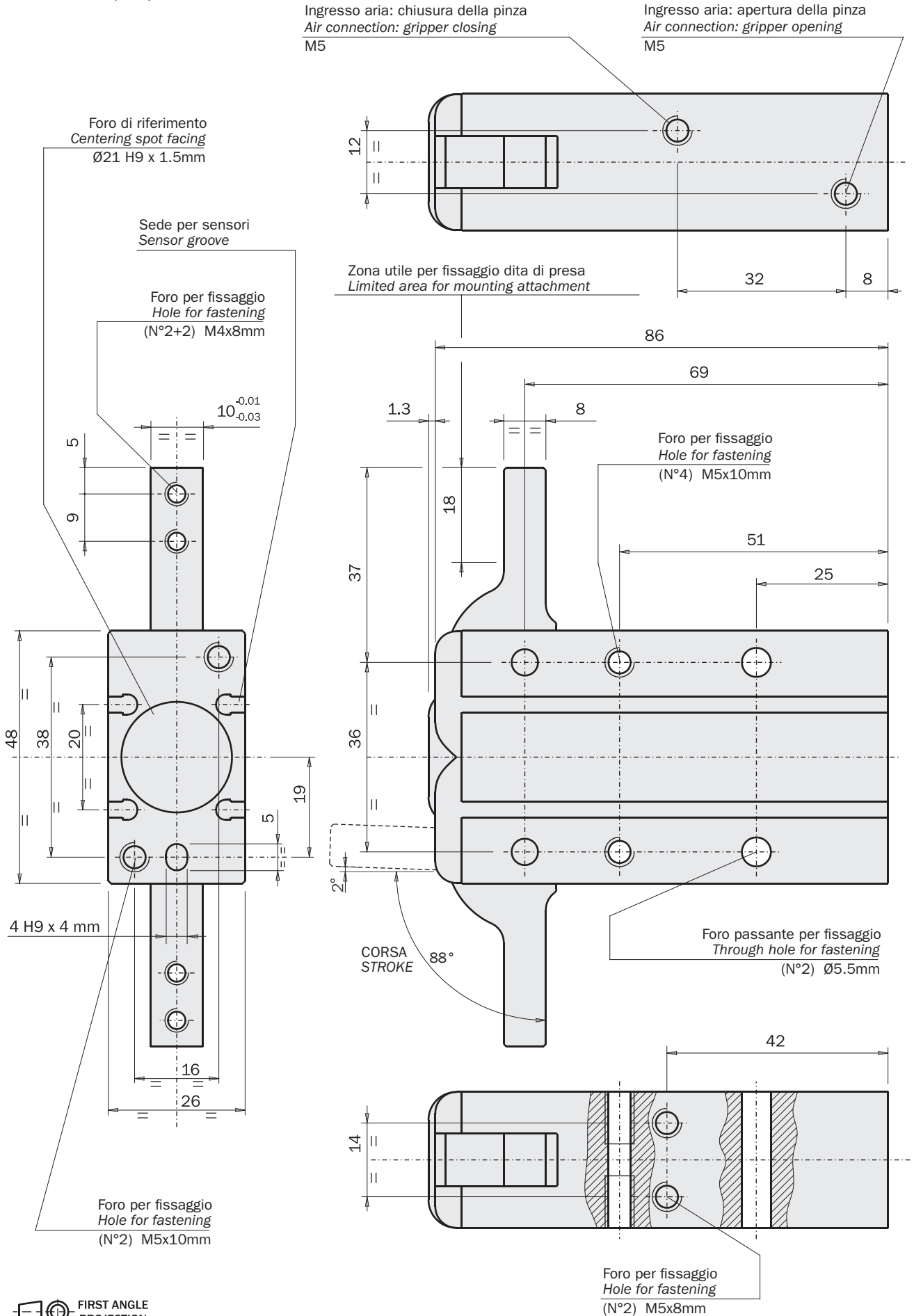


Dimensioni (mm)
Dimensions (mm)



Dimensioni (mm)
Dimensions (mm)

GX-20S



01/2023

Unità Rotanti
Rotary Units

Cambia Utensile
Quick Changer

Profili e Staffe
Profiles and Brackets

Pinze
Grippers

Attuatori Lineari
Linear Actuators

Sospensioni
Suspensions

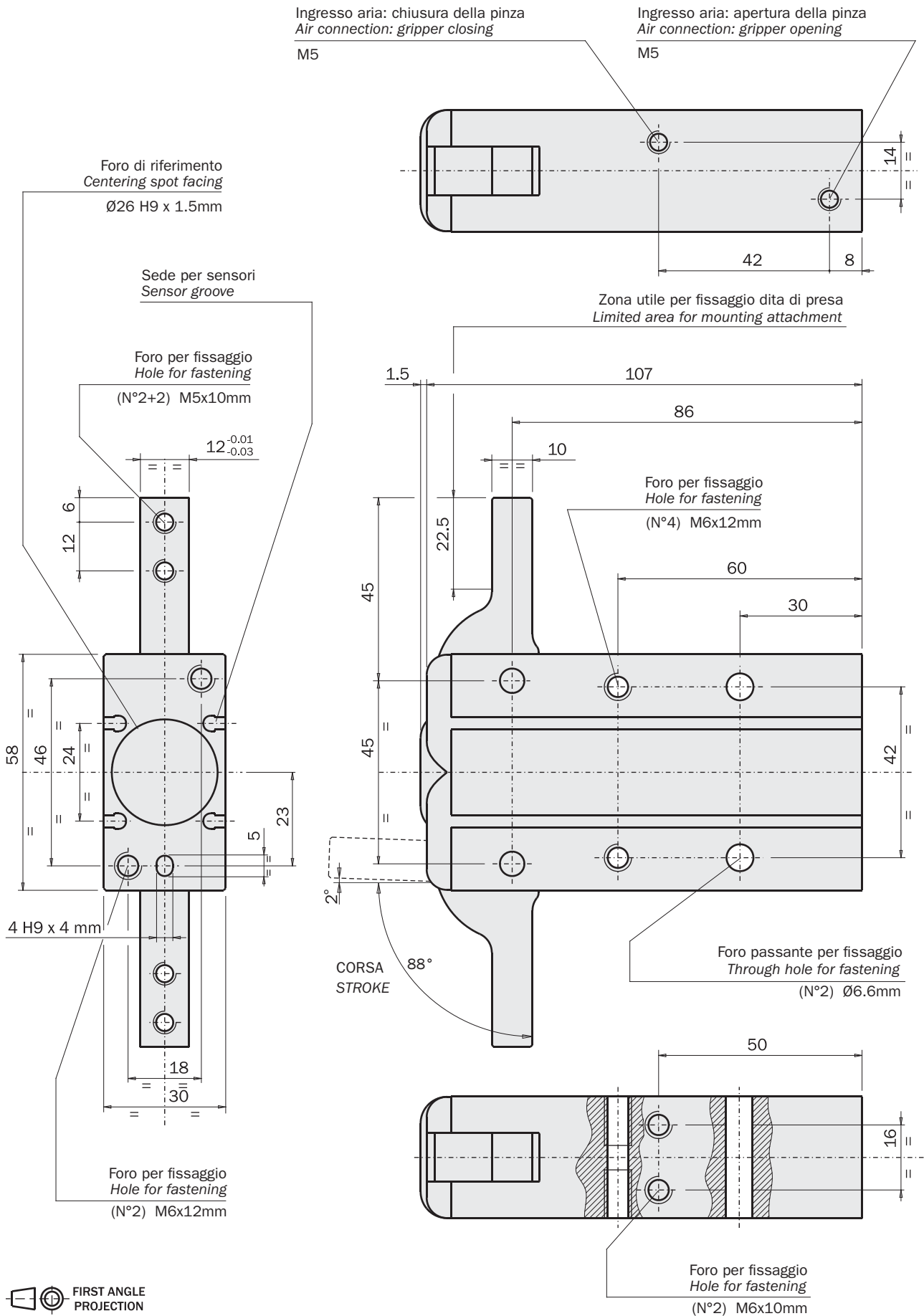
Taglierini
Nippers

Kit-Robot
Robot Kit

Accessori Opzionali
Options

Sensori
Sensors

Dimensioni (mm)
Dimensions (mm)



FIRST ANGLE
PROJECTION

Unità Rotanti
Rotary Units

Cambia Utensile
Quick Changer

Profili e Staffe
Profiles and Brackets

Pinze
Grippers

Attuatori Lineari
Linear Actuators

Sospensioni
Suspensions

Taglierini
Nippers

Kit-Robot
Robot Kit

Accessori Opzionali
Options

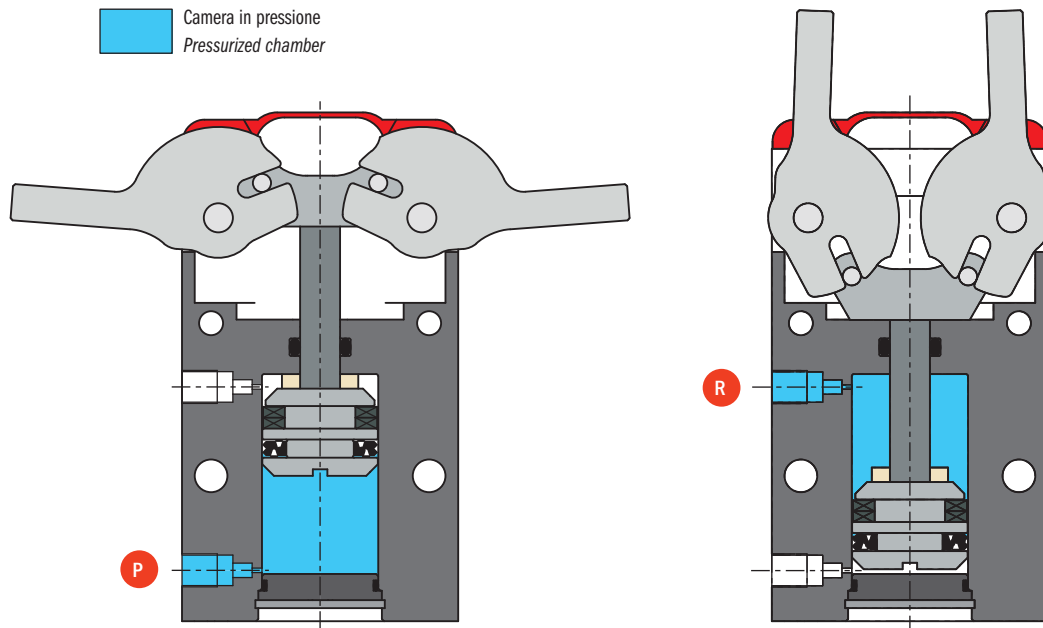
Sensori
Sensors

Serraggio

La pinza è a doppio effetto e quindi può essere usata per la presa di un pezzo indifferentemente sia in chiusura che in apertura delle griffe.

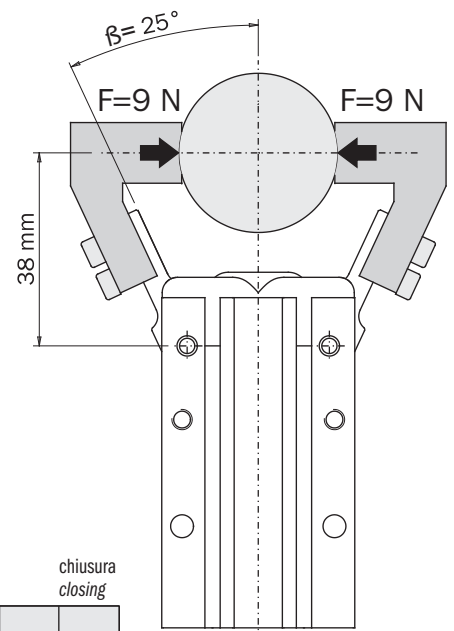
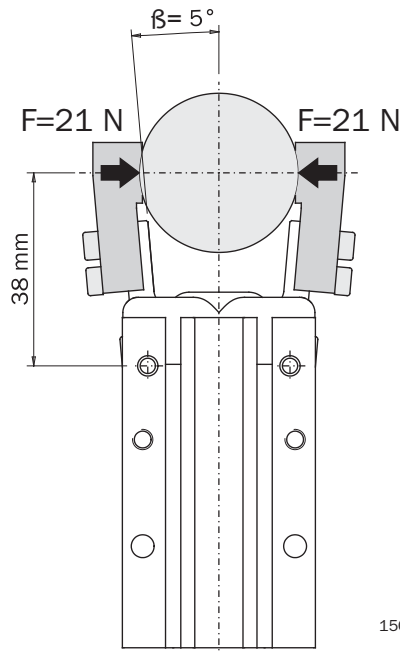
Gripping

As the gripper has a double acting motion, it can be used like internal or external gripping.



La forza di serraggio dipende dalla forma delle dita.

The gripping force depends on the shape of the gripping tools.



Coppia
Torque (Ncm)

