

Attuatori rotanti pneumatici serie RT

- Movimento a pignone e cremagliera.
- Corsa regolabile in modo continuo.
- Grossi cuscinetti a sfera di supporto.
- Foro passante nel pignone.
- Fine corsa opzionali con gommino (FGD) o deceleratore idraulico.
- Dispositivo opzionale per l'arresto intermedio (RTD).
- Sensori magnetici opzionali.

Pneumatic swivelling units series RT

- Rack and pinion movement.
- Continuously adjustable stroke.
- Large ball bearings on the shaft.
- Through hole in the pinion.
- Optional rubber bumpers (FGD) or hydraulic shock-absorber.
- Optional intermediate stopper (RTD).
- Optional proximity magnetic sensors.



	RT-10	RT-12	RT-20	RT-25	RT-35	RT-45	RT-63
Fluido Medium	Aria compressa a norma ISO 8573-1:2010 [7:4:4] Compressed air in compliance with ISO 8573-1:2010 [7:4:4]						
Pressione di esercizio Pressure range	1.5 ÷ 8 bar						
Temperatura di esercizio Temperature range	5° ÷ 60°C.						
Corsa angolare massima Maximum swivelling angle	190°						
Coppia di rotazione teorica a 6 bar Theoretical torque at 6 bar	28 Ncm	56 Ncm	198 Ncm	397 Ncm	779 Ncm	1669 Ncm	3926 Ncm
Frequenza max funzionamento Maximum working frequency	3 Hz	3 Hz	2 Hz	2 Hz	2 Hz	2 Hz	1 Hz
Tempo di rotazione senza carico Swivelling time without load	0.05 s	0.06 s	0.11 s	0.19 s	0.08 s	0.16 s	0.23 s
Consumo d'aria per ciclo Cycle air consumption	3.3 cm ³	6.3 cm ³	23 cm ³	45 cm ³	92 cm ³	230 cm ³	520 cm ³
Tolleranza max ripetibilità con deceleratori Max repeatability tolerance with shock-absorber	0.02°	0.02°	0.02°	0.02°	0.02°	0.02°	0.02°
Peso Weight	235 g	560 g	965 g	1680 g	2475 g	5250 g	8185 g

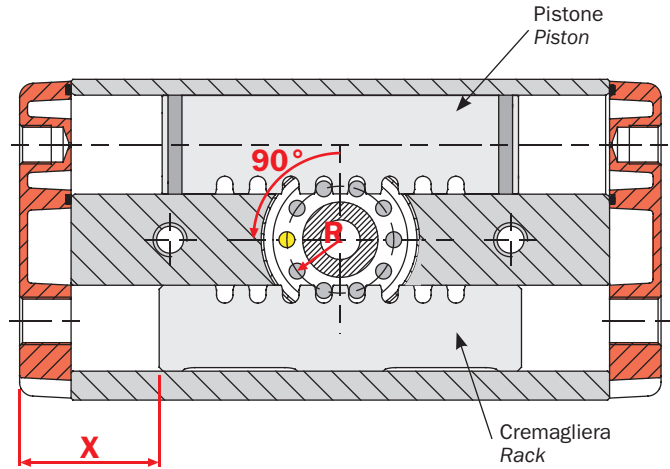
Accessori per fine corsa

Per la regolazione della corsa si possono utilizzare deceleratori idraulici, ammortizzatori di gomma (FGD) o semplici viti a seconda dell'energia cinetica che l'unità deve sopportare. NON SI DEVE USARE L'ATTUATORE SENZA DISPOSITIVI DI REGOLAZIONE DELLA CORSA.



End stroke accessories

For the stroke adjustment you can use hydraulic shock-absorbers, rubber bumpers (FGD) or only grub screws according to the kinetic energy the unit has to bear. NEVER USE THE SWIVELLING UNIT WITHOUT STROKE ADJUSTERS.



La tabella mostra i codici dei deceleratori idonei. I fine corsa opzionali con gommino (FGD) sono prodotti Gimatic.

The table shows the codes of the suitable shock-absorbers. The bumpers (FGD) are Gimatic products.

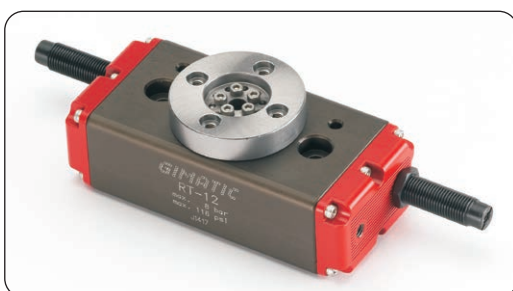
		RT-10	RT-12	RT-20	RT-25	RT-35	RT-45	RT-63
		M8x1	M10x1	M12x1	M12x1	M14x1.5	M20x1.5	M25x1.5
Deceleratori per carichi pesanti Shock-absorbers for heavy loads	ACE ENIDINE	MC10MH -	- TK10M-1-SP18482	MC75M3-NB-111 PM15MF-3-SP33881	MC75M3-NB-111 PM15MF-3-SP33881	MC150MH2 PM25MC-3-SP34780	MC225MH2 PM50MC-2	MC600MH2 PM100MF-3-SP37330
Deceleratori per carichi leggeri Shock-absorbers for light loads	ACE ENIDINE	MC10ML PMX8MC-3	MC25M-NB TK10M-4	MC75M2-NB ECO15MF-2	MC75M3-NB ECO15MF-2	-	-	-
Fine corsa con gommino Rubber bumpers		FGD0830 (L=30 mm)	FGD1030 (L=30 mm)	FGD1235 (L=35 mm)	-	-	-	-
R (mm)		6	8.25	10.5	13.5	13.5	17.5	21
X _{90°} (mm)		18.5	24	27.5	35.5	37	53.5	60
ΔX _{∇1°} (mm)		0.1047	0.1417	0.1802	0.2317	0.2296	0.2976	0.3571

Dove:
R è il raggio del pignone;
X_{90°} è la lunghezza minima del dispositivo di fine corsa necessaria per ridurre la corsa dell'attuatore a 90°;
ΔX_{∇1°} è la corsa della cremagliera per ogni grado di rotazione del pignone.

Where:
R is the pinion radius;
X_{90°} is the minimum length of the end-stroke device to reduce the unit stroke to 90°;
ΔX_{∇1°} is the rack stroke each one degree pinion rotation.

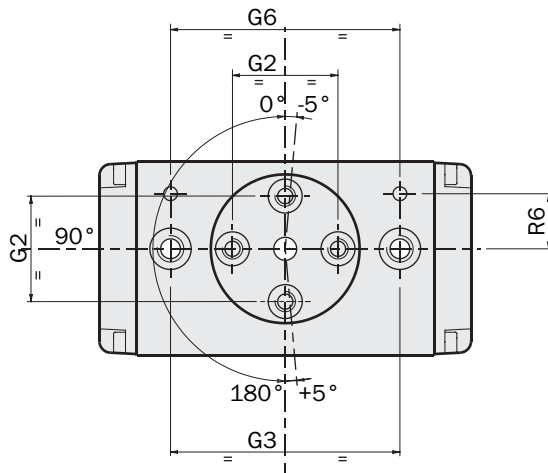
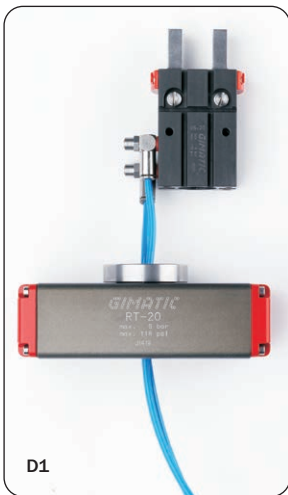
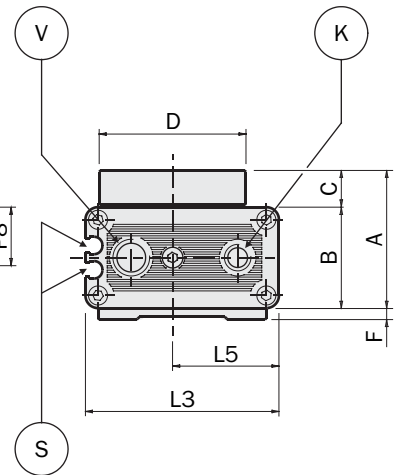
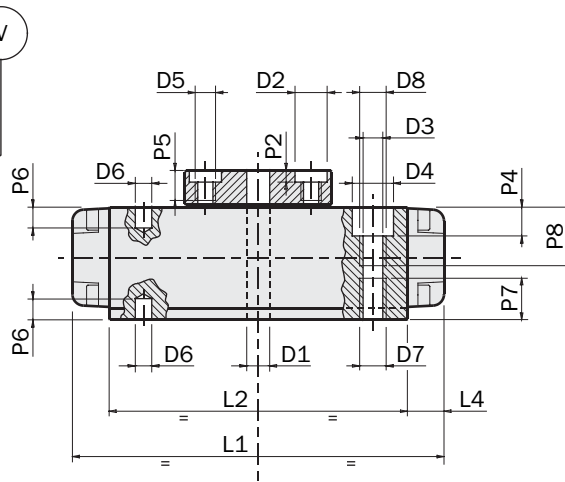
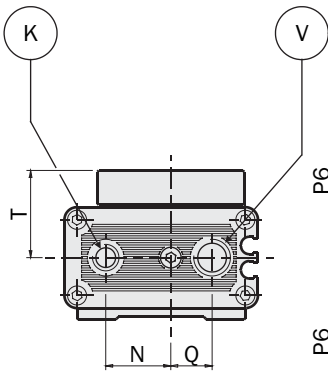
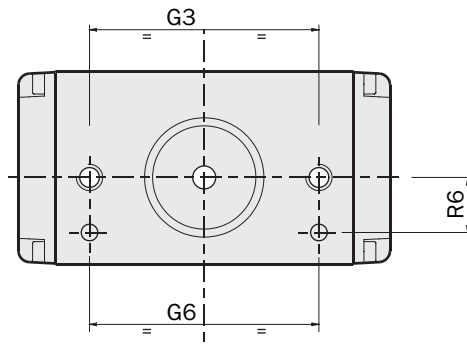
Utilizzando gli accessori della tabella precedente è possibile ridurre la corsa dell'attuatore fino a 90°. Se è richiesta una riduzione maggiore si deve verificare se è necessario un dispositivo di fine corsa più lungo. Esempio:
Se è richiesto un angolo di rotazione di 70° con RT-63, la quota X dovrà essere: 60+(20x0.3571)=67.1mm.

By the accessories in the previous table, it is possible to reduce the unit stroke to 90°. If a larger stroke reduction is requested, it is necessary to check if a longer end-stroke device must be used. Example:
If a 70° rotation angle is requested by RT-63, the dimension X will have to be: 60+(20x0.3571)=67.1mm.



Dimensioni (mm)
Dimensions (mm)

FIRST ANGLE
PROJECTION



- D1** Foro passante
Through hole
- K** Foro filettato per ingresso aria
Threaded hole for air connection
- V** Foro filettato per regolatori di corsa
Threaded hole for stroke adjuster
- S** Sede per sensori serie SS e SN
SS and SN series sensor groove
- D2** Foro per boccia di centraggio
Hole for centering sleeve
- D3** Foro passante per fissaggio dell'attuatore
Through hole for the unit fastening
- D5** Foro filettato per fissaggio applicazione
Threaded hole for fastening
- D6** Foro di riferimento dell'attuatore
Dowel pin hole
- D7** Foro filettato per fissaggio dell'attuatore
Threaded hole for the unit fastening

Dimensioni (mm)
Dimensions (mm)

	RT-10	RT-12	RT-20	RT-25	RT-35	RT-45	RT-63
A	29.75	42	49	59	71	90.5	108.5
B	21.75	32	39	45	57	72	90
C	8	10	10	14	14	18.5	18.5
D	Ø32	Ø45	Ø45	Ø65	Ø65	Ø100	Ø100
D1	Ø5	Ø6	Ø8	Ø10	Ø12	Ø18	Ø20
D2	Ø7 H8	Ø7 H8	Ø7 H8	Ø9 H8	Ø9 H8	Ø15 H8	Ø15 H8
D3	Ø4.3	Ø5.2	Ø5.2	Ø6.8	Ø6.8	Ø10.5	Ø10.5
D4	Ø9	Ø11	Ø11	Ø15	Ø15	Ø19	Ø19
D5	M4	M4	M4	M5	M5	M8	M8
D6	Ø3 H8	Ø4 H8	Ø4 H8	Ø6 H8	Ø6 H8	Ø8 H8	Ø8 H8
D7	M5	M6	M6	M8	M8	M12	M12
D8	M5	M6	M6	M8	M8	M12	M12
F	2.75	-	-	-	-	-	-
G2	23 ±0.02	31.5 ±0.02	31.5 ±0.02	50 ±0.02	50 ±0.02	76 ±0.02	76 ±0.02
G3	50	59	72	86	86	140	140
G6	50 ±0.02	59 ±0.02	72 ±0.02	86 ±0.02	86 ±0.02	140 ±0.02	140 ±0.02
K	M5	M5	M5	1/8	1/8	1/4	1/4
L1	81	108	130	162	170	230	265
L2	65	88	110	136	140	180	215
L3	38	50	65	81	100	120	150
L4	8	10	10	13	15	25	25
L5	19	25	32.5	40.5	53	64	87
N	10	13	16	24	28.5	37	48.5
P2	2.5	2.5	2.5	3	3	3.5	3.5
P4	6	6	6	10	10	13	13
P5	6.5	8	8	12	12	16	16
P6	3	4	4	6	6	8	8
P7	24.5	12	12	14	18	24	24
P8	24.5	12	12	14	18	24	24
Q	9	13	16	20.5	22	26	27
R6	12 ±0.02	13 ±0.02	13 ±0.02	25 ±0.02	25 ±0.02	30 ±0.02	30 ±0.02
V	M8x1	M10x1	M12x1	M12x1	M14x1.5	M20x1.5	M25x1.5
T	19	26	29.5	36.5	42.5	54.5	63.5

Unità Rotanti
Rotary UnitsCambia Utensile
Quick ChangerProfili e Staffe
Profiles and BracketsPinze
GrippersAttuatori Lineari
Linear ActuatorsSospensioni
SuspensionsTaglierini
NippersKit-Robot
Robot KitAccessori Opzionali
OptionsSensori
Sensors